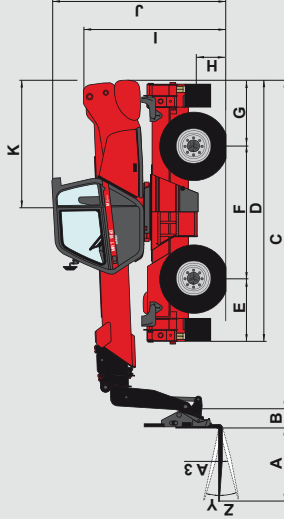


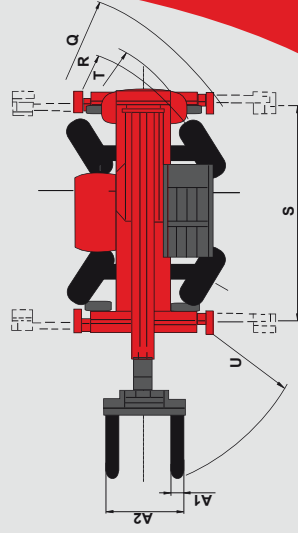
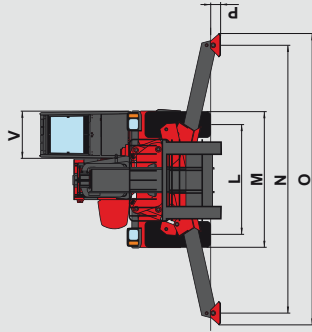


- Altezza massima di sollevamento: 17,80 m
- Sbraccio massimo: 14,50 m
- Motore: 101 cv - 74,5 kw
- 4 ruote motrici e sterzanti
- Trasmissione idrostatica

cod. 3501.2000.11-08 - FG - MO



A	1200
A1	150
A2	1320
A3	50
B	290
C	5785
D	4630
E	1155
F	2320
G	1155
H	460
I	2410
J	3025
K	2040
L	1930
M	2425
N	4100
O	4500
P	200
Q	4000
R	3410
S	4100
T	3645
U	950
V	12°
Z	105°



MRT 1842 M Series

Capacità massima di sollevamento (su stabilizzatori)..... 4200 kg
a 500 mm dal tallone delle forche

Altezza massima di sollevamento: 17,80 m

Pneumatici 18 - 22,5 16 PR

Forche (mm)
Lunghezza 1200
Larghezza x spessore 150 X 50

Freni di servizio multidisco a bagno d'olio
servo assistiti sui 2 ponti
Freno di stazionamento ad azione negativa

Motore PERKINS
Tipo..... 1104D-44 T (Euro 3)
Cilindrata..... 4 cilindri - 4400 cm³
Potenza (ISO/TR 14396) 101 cv/74,5 kw
a 2200 giri/min
Raffreddamento ad acqua
Iniezione diretta

Trasmissione idrostatica con regolazione continua delle
velocità (pompa idraulica a portata variabile e motore
idrostatico a cilindrata variabile)
Inversore di marcia..... elettro-magnetico
Marcia a 2 velocità avanti e indietro
Velocità massima..... 35 km/h

Bloccaggio ponte posteriore
Ponte posteriore oscillante con bloccaggio idraulico
automatico in rotazione (superiore a 5°)

4 stabilizzatori telescopici
a comandi individuali o contemporanei

Rotazione 400° (optional 360° continua)
Torretta su ralla a dentatura interna
Gruppo rotazione con freno negativo

Impianto idraulico
2 pompe a ingranaggi: 270 bars / 115 l/min

Comandi : 2 manipolatori a comando
elettro-idraulico "Danfoss" proporzionale
per tutti i movimenti idraulici.

Capacità serbatoi
Sistema di raffreddamento 25 l.
Olio motore 87 l.
Olio idraulico e trasmissione..... 150 l.
Carburante 150 l.

Peso a vuoto (con forche) 14350 kg
Larghezza massima 2,43 m
Altezza massima 3,02 m
Lunghezza (alla piastra portaforche) 6,07 m
Luca libera dal suolo 0,46 m
Forza di trazione 8200 daN

Dispositivo elettronico standard per il controllo del carico (norme gru mobili)

I dati del presente opuscolo sono informativi e possono essere modificati senza preavviso.

Il Nombro presentato in questo opuscolo può essere equipaggiato con attrezzature optional.

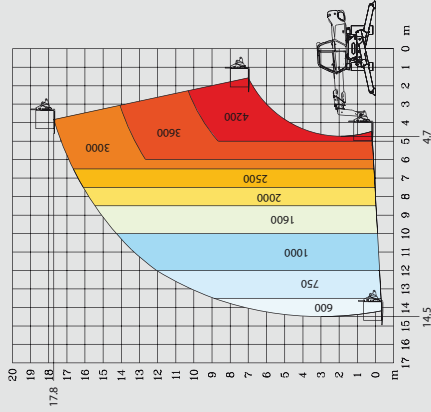
AZIENDA CON SISTEMA DI GESTIONE
PER LA QUALITÀ CERTIFICATO DA DNV
UNI EN ISO 9001:2000



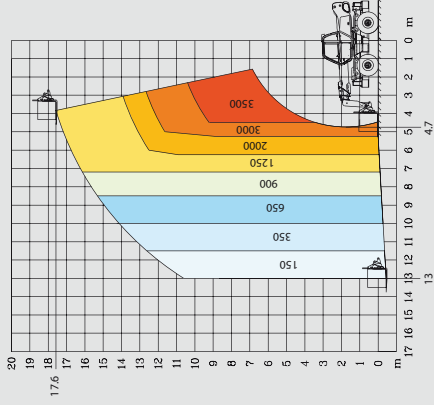
MANITOU Costruzioni Industriali srl

Via C. Colombo, 2 - Cavazzona
41013 CASTELFRANCO EMILIA (MO)
Tel. 059 / 959811 - Fax 059 / 959865
www.manitou.com

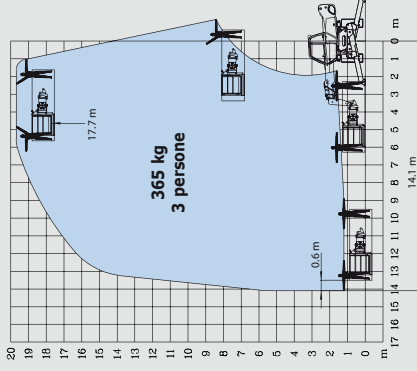
**ROTAZIONE SU STABILIZZATORI
COMPLETAMENTE SFIILATI CON FORCHE**



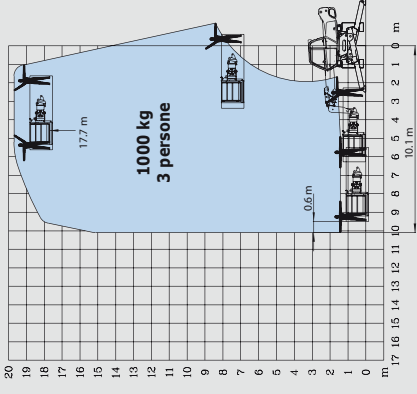
FRONTALE SU GOMME CON FORCHE



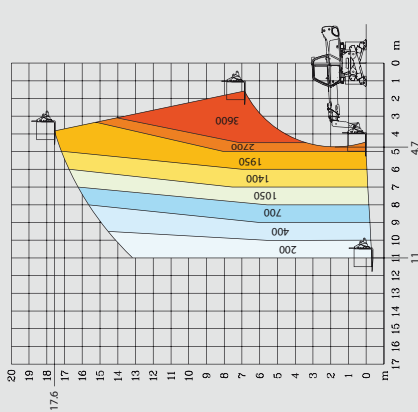
**ROTAZIONE SU STABILIZZATORI COMPLETAMENTE SFIILATI
CON CESTELLO ORH STANDARD 2,25/4 m**



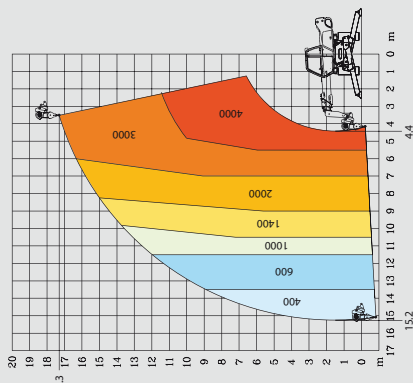
**ROTAZIONE SU STABILIZZATORI COMPLETAMENTE SFIILATI
CON CESTELLO ORH 1000 KG 2,25/4m**



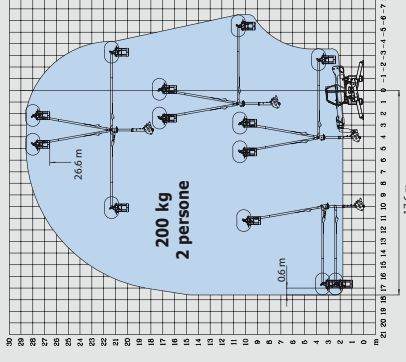
**ROTAZIONE SU STABILIZZATORI PARZIALMENTE
SFIILATI CON FORCHE**



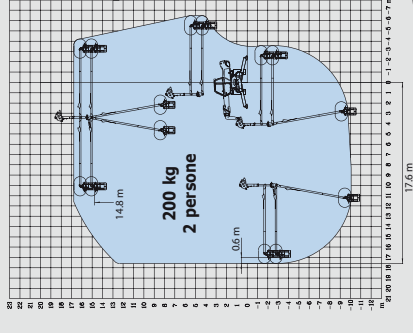
**ROTAZIONE SU STABILIZZATORI COMPLETAMENTE SFIILATI
CON ARGANO 4T**



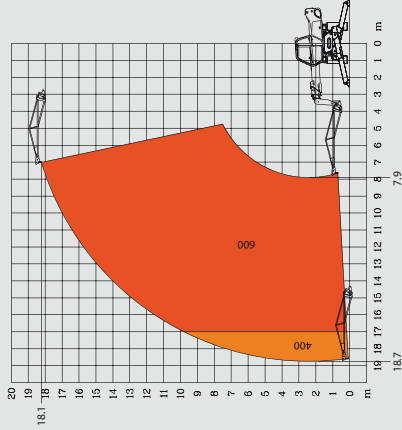
**ROTAZIONE SU STABILIZZATORI COMPLETAMENTE SFIILATI
CON CESTELLO A PENDOLO ROTANTE 3 D
LAVORO IN POSITIVO**



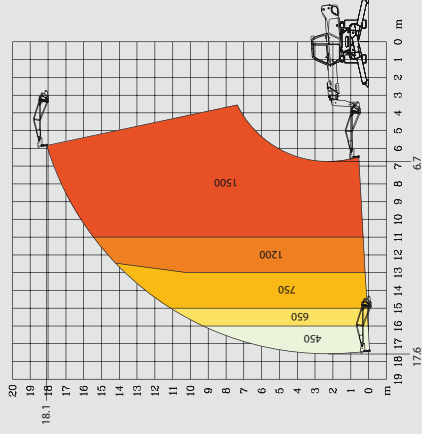
**ROTAZIONE SU STABILIZZATORI COMPLETAMENTE SFIILATI
CON CESTELLO A PENDOLO ROTANTE 3 D
LAVORO IN NEGATIVO**



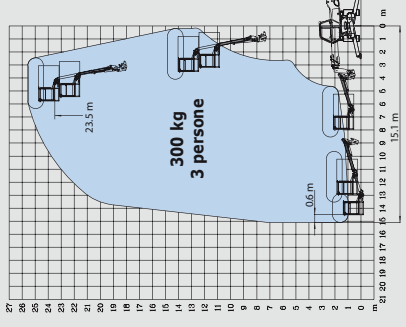
**ROTAZIONE SU STABILIZZATORI COMPLETAMENTE SFIILATI
CON BRACCETTO P 600**



**ROTAZIONE SU STABILIZZATORI COMPLETAMENTE SFIILATI
CON BRACCETTO P 1500**



**ROTAZIONE SU STABILIZZATORI
COMPLETAMENTE SFIILATI
CON CESTELLO AERIAL JIB**



**Studio e adattamento di
equipaggiamenti su richiesta specifica**

